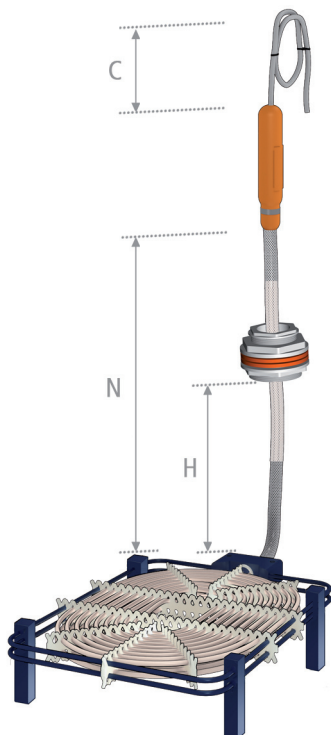


Montage particulièrement adapté jusqu'à 6 kW

Avec les options Pieds et Presse-étoupe, les thermoplongeurs Galvatherm® montage A sont adaptés au maintien hors-gel des cuves de stockage non agitées, toutes tailles avec ou sans rétention. L'installation se fait par la trappe de visite.



Possibilité de pieds sur chaque face de la partie chauffante pour un dépannage en cuve pleine.

Le thermoplongeur s'installe sans intervention sur la virole de la cuve. Pour un usage optimisé et rapide de l'ensemble nous préconisons l'ajout d'un presse-étoupe installé sur le câble non chauffant N - trou de passage  $\varnothing$  75 mm à prévoir sur le dôme - et d'une sonde PT100 revêtue PFA montée sur le thermoplongeur.

La côte H est la hauteur de montage du presse-étoupe sur la partie N.

Pour assurer un bon positionnement de l'appareil et éviter toute contrainte mécanique sur le câble nous conseillons de prévoir une marge de 300 mm par rapport au manchon de raccordement.

Le câble est enroulé aux formes et dimensions voulues puis maintenu en place par des bandes PVDF, PP ou PFA qui assurent un espace suffisant entre les spires. Ensuite l'enroulement est monté sur un cadre métallique revêtu PVDF, PP ou PFA ou sur un cadre inox.

**Sécurité électrique** : conformément à la norme EN 60519-1/2 le Galvatherm rentre dans la classe de protection 1. Un ruban de mise à la terre est spiralé sous le gainage PFA sur toute la longueur du câble et est relié en toute sécurité avec le conducteur de protection. En liaison avec un dispositif de protection à courant différentiel (30mA) on obtient ainsi une sécurité électrique maximale.

## Options et Accessoires

Le thermoplongeur Galvatherm sert uniquement à chauffer des liquides

### Rallongement des câbles



**Câble de raccordement électrique C**  
de type H05 VV-F (PVC) ou H07 RN-F (Neopren)

**Câble non chauffant N**  
pour sortie de cuve

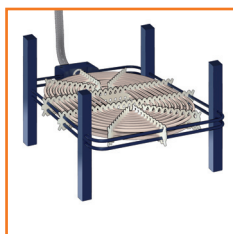
### Protecteur amovible



**Protecteur plastique perforé**  
PP ou PVDF

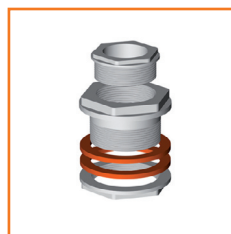
Réf en PP : PRPPP  
Réf en PVDF : PRPPF

### Pieds sur chaque face



**Pieds (50 mm en standard)**  
Autres longueurs possibles PP, PVDF ou acier inox. pour installation en fond de cuve  
Réf en PP : PIPP  
Réf en PVDF : PIPF  
Réf en inox : PIIN (option lest possible)

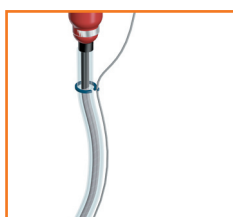
### Presse-étoupe Ø75 mm



Prévoir 200 à 300 mm de jeu sur la longueur H (hauteur de montage sur N)

Réf en PP : PEPP  
Réf en PVDF : PEPF

### Sonde montée sur thermo



**PT100 sous gaine PFA**  
installée à l'usine, 2, 3 ou 4 fils  
cuve fermée : la sonde passe par le même presse-étoupe que celui du thermo. Fixation par colliers PP ou Tefzel  
Réf : nous consulter

Ce tableau donne les dimensions de la partie chauffante et ses références.

Les références commencent par P30, P40 ou P90. Ces 3 codes indiquent l'épaisseur de la partie chauffante.  
P30 = épaisseur 30 mm / P40 = 40 mm / P90 = 90 mm

Toutes les dimensions sont données  $\pm 10$  mm.

Revêtement standard du câble : PFA mono couche. Autres revêtements, nous consulter.

THERMOPLONGEURS MONOPHASE					
KW	J x K	230V mono	KW	J x K	230V mono
0.5 kW	170 x 265	P30 04 05 2	4 kW	225 x 880	P30 07 40 2
	<b>185 x 210</b>	<b>P30 05 05 2</b>		260 x 700	P30 09 40 2
	165 x 230	P40 03 05 2		315 x 545	P30 12 40 2
1 kW	150 x 605	P30 03 10 2		330 x 515	P30 13 40 2
	170 x 520	P30 04 10 2		350 x 475	P30 14 40 2
	185 x 365	P30 05 10 2		385 x 435	P30 16 40 2
	205 x 335	P30 06 10 2		<b>405 x 420</b>	<b>P30 17 40 2</b>
	220 x 290	P30 07 10 2		205 x 810	P40 05 40 2
	<b>240 x 250</b>	<b>P30 08 10 2</b>		225 x 685	P40 06 40 2
	165 x 395	P40 03 10 2		245 x 595	P40 07 40 2
	185 x 305	P40 04 10 2		285 x 475	P40 09 40 2
	205 x 255	P40 05 10 2		310 x 435	P40 10 40 2
	225 x 230	P40 06 10 2		325 x 400	P40 11 40 2
345 x 375		P40 12 40 2			
1.5 kW	165 x 680	P30 04 15 2	6 kW	275 x 990	P30 10 60 2
	205 x 425	P30 06 15 2		295 x 855	P30 11 60 2
	220 x 355	P30 07 15 2		310 x 825	P30 12 60 2
	240 x 315	P30 08 15 2		350 x 720	P30 14 60 2
	<b>260 x 285</b>	<b>P30 10 15 2</b>		365 x 645	P30 15 60 2
	185 x 375	P40 04 15 2		385 x 635	P30 16 60 2
	205 x 345	P40 05 15 2		405 x 625	P30 17 60 2
	225 x 275	P40 06 15 2		420 x 570	P30 18 60 2
	245 x 245	P40 07 15 2		440 x 550	P30 19 60 2
	245 x 245	P40 08 15 2		455 x 545	P30 20 60 2
	2 kW	170 x 765		P30 04 20 2	<b>475 x 540</b>
185 x 635		P30 05 20 2		265 x 785	P40 08 60 2
205 x 565		P30 06 20 2		305 x 635	P40 10 60 2
220 x 475		P30 07 20 2		325 x 585	P40 11 60 2
240 x 420		P30 08 20 2		350 x 550	P40 12 60 2
260 x 380		P30 09 20 2		365 x 505	P40 13 60 2
275 x 340		P30 10 20 2		390 x 470	P40 14 60 2
<b>295 x 315</b>		<b>P30 11 20 2</b>		405 x 455	P40 15 60 2
185 x 515		P40 04 20 2		425 x 425	P40 16 60 2
210 x 420		P40 05 20 2	300 x 300	P90 10 60 2	
225 x 350		P40 06 20 2			
245 x 305		P40 07 20 2			
265 x 275	P40 08 20 2				
3 kW	205 x 925	P30 06 30 2			
	225 x 790	P30 07 30 2			
	240 x 690	P30 08 30 2			
	260 x 620	P30 09 30 2			
	275 x 555	P30 10 30 2			
	295 x 510	P30 11 30 2			
	315 x 460	P30 12 30 2			
	330 x 440	P30 13 30 2			
	345 x 410	P30 14 30 2			
	365 x 390	P30 15 30 2			
	<b>370 x 385</b>	<b>P30 16 30 2</b>			
	205 x 685	P40 05 30 2			
	225 x 575	P40 06 30 2			
	245 x 500	P40 07 30 2			
	265 x 445	P40 08 30 2			
	285 x 400	P40 09 30 2			
	325 x 340	P40 11 30 2			
	340 x 340	P40 12 30 2			

Liste des autres tensions disponibles en monophasé

- 110V monophasé : 0.5 kW, 1 kW, 1.5 kW, 2 kW
- 460V monophasé : 1 kW, 1.5 kW, 2 kW, 3 kW, 4 kW, 6 kW



## THERMOPLONGEURS TRIPHASE

KW	J x K	230V tri	400V tri	KW	J x K	230V tri	400V tri	
1.5 kW	170 x 680	P30 04 15 4	P30 04 15 5	9 kW	400 x 975	*	P30 17 90 4	P30 17 90 5
	205 x 475	P30 06 15 4	P30 06 15 5		435 x 870		P30 19 90 4	P30 19 90 5
	225 x 440	P30 07 15 4	P30 07 15 5		475 x 800		P30 21 90 4	P30 21 90 5
	240 x 360	P30 08 15 4	P30 08 15 5		490 x 790		P30 22 90 4	P30 22 90 5
	<b>280 x 340</b>	<b>P30 10 15 4</b>	<b>P30 10 15 5</b>		525 x 720		P30 24 90 4	P30 24 90 5
	185 x 380	P40 04 15 4	P40 04 15 5		545 x 705		P30 25 90 4	P30 25 90 5
	205 x 375	P40 05 15 4	P40 05 15 5		565 x 695		P30 26 90 4	P30 26 90 5
	225 x 325	P40 06 15 4	P40 06 15 5		<b>600 x 675</b>	<b>P30 28 90 4</b>	<b>P30 28 90 5</b>	
	245 x 275	P40 07 15 4	P40 07 15 5		345 x 890	P40 12 90 4	P40 12 90 5	
	270 x 270	P40 08 15 4	P40 08 15 5		385 x 775	P40 14 90 4	P40 14 90 5	
	195 x 195	P90 05 15 4	P90 05 15 5		405 x 730	P40 15 90 4	P40 15 90 5	
					425 x 685	P40 16 90 4	P40 16 90 5	
					445 x 655	P40 17 90 4	P40 17 90 5	
					465 x 625	P40 18 90 4	P40 18 90 5	
3 kW	205 x 905	P30 06 30 4	P30 06 30 5	12 kW	430 x 1075	*	P30 18 12 4	P30 18 12 5
	225 x 910	P30 07 30 4	P30 07 30 5		440 x 1070	*	P30 19 12 4	P30 19 12 5
	240 x 700	P30 08 30 4	P30 08 30 5		510 x 885		P30 23 12 4	P30 23 12 5
	260 x 705	P30 09 30 4	P30 09 30 5		<b>585 x 785</b>	<b>P30 27 12 4</b>	<b>P30 27 12 5</b>	
	275 x 580	P30 10 30 4	P30 10 30 5		385 x 915	P40 14 12 4	P40 14 12 5	
	295 x 575	P30 11 30 4	P30 11 30 5		405 x 860	P40 15 12 4	P40 15 12 5	
	315 x 490	P30 12 30 4	P30 12 30 5		425 x 800	P40 16 12 4	P40 16 12 5	
	330 x 465	P30 13 30 4	P30 13 30 5		465 x 740	P40 18 12 4	P40 18 12 5	
	350 x 450	P30 14 30 4	P30 14 30 5		485 x 705	P40 19 12 4	P40 19 12 5	
	370 x 410	P30 15 30 4	P30 15 30 5		505 x 680	P40 20 12 4	P40 20 12 5	
	<b>380 x 395</b>	<b>P30 16 30 4</b>	<b>P30 16 30 5</b>		545 x 625	P40 22 12 4	P40 22 12 5	
	205 x 735	P40 05 30 4	P40 05 30 5		585 x 595	P40 24 12 4	P40 24 12 5	
	230 x 615	P40 06 30 4	P40 06 30 5		410 x 410	P90 16 12 4	P90 16 12 5	
	250 x 545	P40 07 30 4	P40 07 30 5					
	265 x 470	P40 08 30 4	P40 08 30 5					
	285 x 420	P40 09 30 4	P40 09 30 5					
	325 x 360	P40 11 30 4	P40 11 30 5					
	340 x 340	P40 12 30 4	P40 12 30 5					
250 x 250	P90 07 30 4	P90 07 30 5						
4.5 kW	240 x 905	P30 08 45 4	P30 08 45 5	15 kW	430 x 1245	*	P30 18 13 5	P30 18 13 5
	275 x 750	P30 10 45 4	P30 10 45 5		445 x 1235	*	P30 19 13 5	P30 19 13 5
	295 x 730	P30 11 45 4	P30 11 45 5		465 x 1140	*	P30 20 13 5	P30 20 13 5
	315 x 625	P30 12 45 4	P30 12 45 5		485 x 1125	*	P30 21 13 5	P30 21 13 5
	350 x 535	P30 14 45 4	P30 14 45 5		500 x 1045	*	P30 22 13 5	P30 22 13 5
	370 x 520	P30 15 45 4	P30 15 45 5		520 x 1030	*	P30 23 13 5	P30 23 13 5
	385 x 505	P30 16 45 4	P30 16 45 5		540 x 1035	*	P30 24 13 5	P30 24 13 5
	405 x 460	P30 17 45 4	P30 17 45 5		555 x 950	*	P30 25 13 5	P30 25 13 5
	<b>420 x 440</b>	<b>P30 18 45 4</b>	<b>P30 18 45 5</b>		575 x 940	*	P30 26 13 5	P30 26 13 5
	265 x 595	P40 08 45 4	P40 08 45 5		<b>595 x 925</b>	*	<b>P30 27 13 5</b>	<b>P30 27 13 5</b>
	285 x 535	P40 09 45 4	P40 09 45 5		375 x 1125	*	P40 13 13 5	P40 13 13 5
	305 x 480	P40 10 45 4	P40 10 45 5		395 x 1055	*	P40 14 13 5	P40 14 13 5
	325 x 445	P40 11 45 4	P40 11 45 5		415 x 1000	*	P40 15 13 5	P40 15 13 5
	345 x 425	P40 12 45 4	P40 12 45 5		435 x 940		P40 16 13 5	P40 16 13 5
	365 x 395	P40 13 45 4	P40 13 45 5		455 x 890		P40 17 13 5	P40 17 13 5
	380 x 380	P40 14 45 4	P40 14 45 5		475 x 850		P40 18 13 5	P40 18 13 5
	265 x 265	P90 09 45 4	P90 09 45 5		495 x 810		P40 19 13 5	P40 19 13 5
					515 x 780		P40 20 13 5	P40 20 13 5
			535 x 750		P40 21 13 5	P40 21 13 5		
			555 x 725		P40 22 13 5	P40 22 13 5		
			575 x 700		P40 23 13 5	P40 23 13 5		
			595 x 690		P40 24 13 5	P40 24 13 5		
			615 x 660		P40 25 13 5	P40 25 13 5		
			635 x 640		P40 26 13 5	P40 26 13 5		
			450 x 450		P90 17 13 5	P90 17 13 5		
6 kW	275 x 990	P30 10 60 4	P30 10 60 5					
	295 x 855	P30 11 60 4	P30 11 60 5					
	310 x 825	P30 12 60 4	P30 12 60 5					
	350 x 720	P30 14 60 4	P30 14 60 5					
	365 x 645	P30 15 60 4	P30 15 60 5					
	385 x 635	P30 16 60 4	P30 16 60 5					
	405 x 625	P30 17 60 4	P30 17 60 5					
	420 x 570	P30 18 60 4	P30 18 60 5					
	440 x 550	P30 19 60 4	P30 19 60 5					
	455 x 545	P30 20 60 4	P30 20 60 5					
	<b>475 x 540</b>	<b>P30 21 60 4</b>	<b>P30 21 60 5</b>					
	265 x 785	P40 08 60 4	P40 08 60 5					
	305 x 635	P40 10 60 4	P40 10 60 5					
	325 x 585	P40 11 60 4	P40 11 60 5					
	350 x 550	P40 12 60 4	P40 12 60 5					
	365 x 505	P40 13 60 4	P40 13 60 5					
	390 x 470	P40 14 60 4	P40 14 60 5					
	405 x 455	P40 15 60 4	P40 15 60 5					
425 x 425	P40 16 60 4	P40 16 60 5						
300 x 300	P90 10 60 4	P90 10 60 5						

Pour la construction de la référence, voir page suivante.

\* Option pieds : les appareils signalés nécessitent 6 pieds au lieu de 4

Autre tension disponible :  
460V triphasé : 3 kW, 4.5 kW, 6 kW, 9 kW, 12 kW, 15 kW



# Codification montage A, hors-gel Galvatherm®

m.a.j 03/06/2026

## Construction du numéro de référence

P30	04	05	2	J	P	0	0	A	1
code épaisseur	code J x K	code puissance	code voltage	code sortie	code câble	longueur N code	longueur C code	code montage	matériaux montage
P30	04	05 = 0.5 kW	1 = 110V M	J = petit côté	<b>P</b>	<b>0 = 1m</b>	<b>0 = 1m</b>	<b>A</b>	<b>1</b>
P40	05	10 = 1 kW	<b>2 = 230V M</b>	K = grand côté	<b>D</b>	1 = 1,5m	1 = 1,5m		<b>2</b>
P90	...	15 = 1.5 kW	3 = 460V M			2 = 2 m	2 = 2 m		<b>3</b>
		20 = 2 kW	4 = 230V T			3 = 2,5m	3 = 2,5m		<b>4</b>
		30 = 3 kW	<b>5 = 400V T</b>			4 = 3m	4 = 3m		<b>5</b>
		40 = 4 kW	6 = 460V T			5 = 3,5m	5 = 3,5m		<b>6</b>
		45 = 4.5 kW				6 = 4m	6 = 4m		<b>7</b>
		60 = 6 kW				7 = 4,5m	7 = 4,5m		<b>8</b>
		90 = 9 kW				8 = 5m	8 = 5m		
		12 = 12 kW				9 = sup.5m	9 = sup.5m		
		13 = 15 kW							

### Détail du code câble

**P** = PFA mono couche 1 W/cm<sup>2</sup>  
**D** = PFA double couche 1 W/cm<sup>2</sup>

### Détail du code montage

**A** = cadre métallique

### Détail matériaux montage

code	cadre	bandes	autres pièces
<b>1</b>	= PVDF	PVDF	PVDF
<b>2</b>	= PP	PP	PP
<b>3</b>	= PFA	PFA	-
<b>4</b>	= PFA	PFA	PVDF
<b>5</b>	= PFA	PFA	PP
<b>6</b>	= PVDF	PFA	PVDF
<b>7</b>	= PP	PFA	PP
<b>8*</b>	= inox	PFA	PP

\* **Nous consulter**

