

Adaptés à toutes les configurations classiques de cuve en offrant une très grande surface d'échange dans un encombrement minimum.

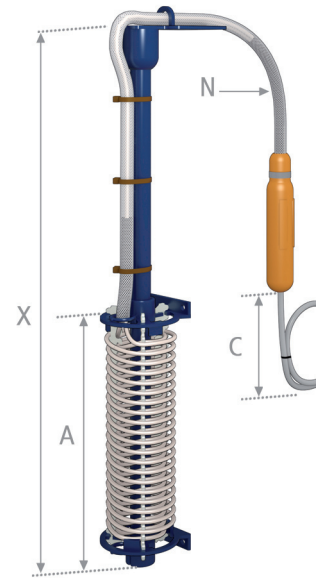
Installation en bord de cuve

Appareil composé d'un câble électrique spécial qui ne chauffe que sur une certaine longueur : la partie qui doit être immergée en permanence.

Ce câble est composé d'une résistance chauffante enrobée d'isolants électriques et thermiques sur lesquels est co-extrudé un gainage PFA.

Le câble est enroulé aux formes et dimensions voulues puis maintenu en place par des bandes PVDF, PP ou PFA qui assurent un espace suffisant entre les spires. Ensuite l'enroulement est monté sur un jonc plastique en PVDF ou PP.

Sécurité électrique : conformément à la norme EN 60519-1/2 le Galvatherm rentre dans la classe de protection 1. Un ruban de mise à la terre est spiralé sous le gainage PFA sur toute la longueur du câble et est relié en toute sécurité avec le conducteur de protection. En liaison avec un dispositif de protection à courant différentiel (30mA) on obtient ainsi une sécurité électrique maximale.



Montage disponible pour les thermoplongeurs de diamètre 85 mm et 120 mm

A = partie chauffante

X = hauteur hors-tout

La cote X ne peut pas excéder 1800 mm

Sur structure jonc plastique (ø 20 mm) en PP ou PVDF

Options et Accessoires

Le thermoplongeur Galvatherm sert uniquement à chauffer des liquides

Rallongement des câbles



Câble de raccordement électrique C
de type H05 VV-F (PVC) ou H07 RN-F (Neopren)

Câble non chauffant N
pour sortie de cuve

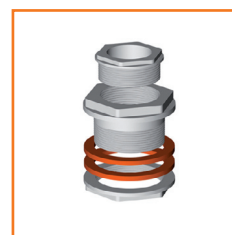
Protecteur amovible



Protecteur plastique perforé
en PP uniquement
pour C85 et C12

Réf : PRCPP

Presse-étoupe Ø75 mm



Prévoir 200 à 300 mm de jeu sur la longueur H (hauteur de montage sur N)

Réf en PP : PEPP
Réf en PVDF : PEPF

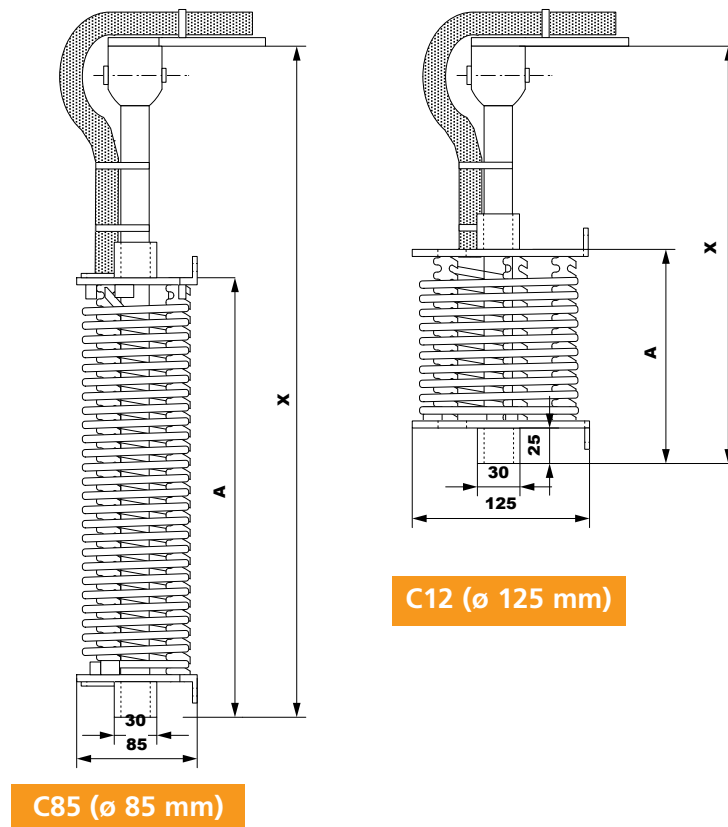
Monophasé					Triphasé				
kW		ØD	A	230V	kW	ØD	A	230V	400V
MONTAGE R									
0.5 kW	Mono	85	165	C85052	1.5 kW	Tri	85	445	C85154 C85155
1 kW	Mono	85	260	C85102	3 kW	Tri	85	755	C85304 C85305
1.5 kW	Mono	85	310	C85152	4.5 kW	Tri	85	900	C85454 C85455
2 kW	Mono	85	390	C85202	4.5 kW	Tri	125	570	C12454 C12455
3 kW	Mono	85	620	C85302	6 kW	Tri	85	1140	C85604 C85605
4 kW	Mono	85	730	C85402	6 kW	Tri	125	720	C12604 C12605
6 kW	Mono	85	1140	C85602	9 kW	Tri	125	1140	C12904 C12905
6 kW	Mono	125	720	C12602	12 kW	Tri	125	1320	C12124 C12125
					15 kW	Tri	125	1530	C12135

ØD = diamètre extérieur

A = longueur partie chauffante hors-tout

Toutes les dimensions sont données ± 10 mm

Autre tension disponible : • 110V Mono : de 0.5 kW à 2 kW • 460V Mono : de 1 kW à 6 kW • 460V triphasé : de 3 kW à 15 kW • Revêtement standard du câble : PFA mono couche.
Pour la construction de la référence, voir page suivante.



Construction du numéro de référence

C85	00	05	2	0	P	0	0	S	1
code diamètre	code dim.	code puissance	code voltage	0	code câble	longueur N code	longueur C code	code montage	matériaux montage
C85 = 85 mm C12 = 125 mm	00	05 = 0.5 kW 10 = 1 kW 15 = 1.5 kW 20 = 2 kW 30 = 3 kW 40 = 4 kW 45 = 4.5 kW 60 = 6 kW 90 = 9 kW 12 = 12 kW 13 = 15 kW	1 = 110V M 2 = 230V M 3 = 460V M 4 = 230V T 5 = 400V T 6 = 460V T	0	P D	0 = 1m 1 = 1,5m 2 = 2 m 3 = 2,5m 4 = 3m 5 = 3,5m 6 = 4m 7 = 4,5m 8 = 5m 9 = sup.5m	0 = 1m 1 = 1,5m 2 = 2 m 3 = 2,5m 4 = 3m 5 = 3,5m 6 = 4m 7 = 4,5m 8 = 5m 9 = sup.5m	R	1 2

Détail du code câble

P = PFA mono couche 1 W/cm²
D = PFA double couche 1 W/cm²

Détail du code montage

R = rigide

Détail matériaux montage

code	bandes	autres pièces
1 =	PVDF	PVDF
2 =	PP	PP