

Adaptés à toutes les configurations classiques de cuve en offrant une très grande surface d'échange dans un encombrement minimum.

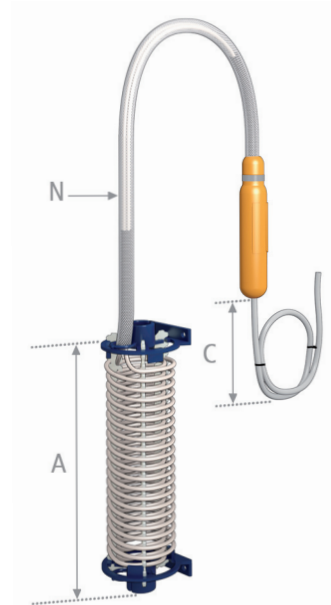
Installation en bord ou en fond de cuve

Appareil composé d'un câble électrique spécial qui ne chauffe que sur une certaine longueur : la partie qui doit être immergée en permanence.

Ce câble est composé d'une résistance chauffante enrobée d'isolants électriques et thermiques sur lesquels est co-extrudé un gainage Teflon®.lesquels est co-extrudé un gainage Teflon®.

Le câble est enroulé aux formes et dimensions voulues puis maintenu en place par des bandes PVDF ou PP qui assurent un espace suffisant entre les spires.

Sécurité électrique : conformément à la norme EN 60519-1/2 le Galvatherm rentre dans la classe de protection 1. Un ruban de mise à la terre est spiralé sous le gainage Teflon® sur toute la longueur du câble et est relié en toute sécurité avec le conducteur de protection. En liaison avec un dispositif de protection à courant différentiel (30mA) on obtient ainsi une sécurité électrique maximale.



Montage disponible pour les thermoplongeurs de diamètre 85 mm et 120 mm

A = partie chauffante

Sur structure plastique en PP ou PVDF

## Options et Accessoires

Le thermoplongeur Galvatherm sert uniquement à chauffer des liquides

### Rallongement des câbles



**Câble de raccordement électrique C**  
de type H05 VV-F (PVC) ou H07 RN-F (Neopren)

**Câble non chauffant N**  
pour sortie de cuve

### Pieds pour montage S



**Pieds (35 mm en standard)**  
PP ou PVDF pour installation en fond de cuve pour C85 et C12

Réf en PP : PICPP  
Réf en PVDF : PICPF

### Protecteur amovible



**Protecteur plastique perforé**  
en PP uniquement pour C85 et C12

Réf : PRCPP

### Presse-étoupe Ø75 mm



Prévoir 200 à 300 mm de jeu sur la longueur H (hauteur de montage sur N)

Réf en PP : PEPP  
Réf en PVDF : PEPF

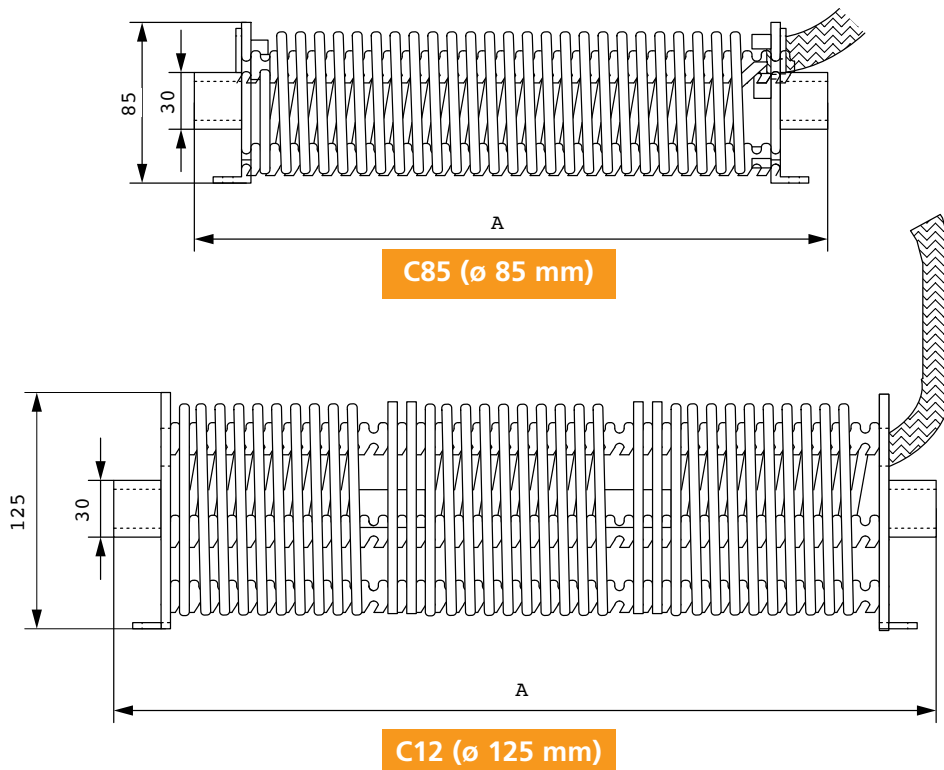
| Monophasé       |      |     |      |        | Triphasé      |     |     |      |               |
|-----------------|------|-----|------|--------|---------------|-----|-----|------|---------------|
| kW              |      | ØD  | A    | 230V   | kW            | ØD  | A   | 230V | 400V          |
| <b>MONTAGES</b> |      |     |      |        |               |     |     |      |               |
| <b>0.5 kW</b>   | Mono | 85  | 185  | C85052 | <b>1.5 kW</b> | Tri | 85  | 465  | C85154 C85155 |
| <b>1 kW</b>     | Mono | 85  | 280  | C85102 | <b>3 kW</b>   | Tri | 85  | 775  | C85304 C85305 |
| <b>1.5 kW</b>   | Mono | 85  | 330  | C85152 | <b>4.5 kW</b> | Tri | 85  | 920  | C85454 C85455 |
| <b>2 kW</b>     | Mono | 85  | 410  | C85202 | <b>4.5 kW</b> | Tri | 125 | 590  | C12454 C12455 |
| <b>3 kW</b>     | Mono | 85  | 640  | C85302 | <b>6 kW</b>   | Tri | 85  | 1160 | C85604 C85605 |
| <b>4 kW</b>     | Mono | 85  | 750  | C85402 | <b>6 kW</b>   | Tri | 125 | 740  | C12604 C12605 |
| <b>6 kW</b>     | Mono | 85  | 1160 | C85602 | <b>9 kW</b>   | Tri | 125 | 1160 | C12904 C12905 |
| <b>6 kW</b>     | Mono | 125 | 740  | C12602 | <b>12 kW</b>  | Tri | 125 | 1340 | C12124 C12125 |
|                 |      |     |      |        | <b>15 kW</b>  | Tri | 125 | 1550 | C12135        |

ØD = diamètre extérieur  
 A = longueur partie chauffante hors-tout.  
 Toutes les dimensions sont données ± 10 mm

**Autre tension disponible :**

- 110V Mono : de 0.5 kW à 2 kW
- 460V Mono : de 1 kW à 6 kW
- 460V triphasé : de 3 kW à 15 kW
- Revêtement standard du câble : FEP mono couche.

Autres revêtements, nous consulter pour le choix. Pour la construction de la référence, voir page suivante.



## Construction du numéro de référence

|     |    |    |   |   |   |   |   |   |   |
|-----|----|----|---|---|---|---|---|---|---|
| C85 | 00 | 05 | 2 | 0 | F | 0 | 0 | S | 1 |
|-----|----|----|---|---|---|---|---|---|---|

| code diamètre               | code dim. | code puissance  | code voltage   | 0 | code câble       | longueur N code   | longueur C code   | code montage | matériaux montage |
|-----------------------------|-----------|---|--|---|------------------|---|---|--------------|-------------------|
| C85 = 85 mm<br>C12 = 125 mm | 00        | 05 = 0.5 kW<br>10 = 1 kW<br>15 = 1.5 kW<br>20 = 2 kW<br>30 = 3 kW<br>40 = 4 kW<br>45 = 4.5 kW<br>60 = 6 kW<br>90 = 9 kW<br>12 = 12 kW<br>13 = 15 kW | 1 = 110V M<br>2 = 230V M<br>3 = 460V M<br>4 = 230V T<br>5 = 400V T<br>6 = 460V T | 0 | F<br>G<br>P<br>D | 0 = 1m<br>1 = 1,5m<br>2 = 2 m<br>3 = 2,5m<br>4 = 3m<br>5 = 3,5m<br>6 = 4m<br>7 = 4,5m<br>8 = 5m<br>9 = sup.5m | 0 = 1m<br>1 = 1,5m<br>2 = 2 m<br>3 = 2,5m<br>4 = 3m<br>5 = 3,5m<br>6 = 4m<br>7 = 4,5m<br>8 = 5m<br>9 = sup.5m | S            | 1<br>2            |

### Détail du code câble

- F = FEP mono couche 1 W/cm<sup>2</sup>
- G = FEP double couche 1 W/cm<sup>2</sup>
- P = PFA mono couche 1 W/cm<sup>2</sup>
- D = PFA double couche 1 W/cm<sup>2</sup>

### Détail du code montage

S = souple

### Détail matériaux montage

| code | bandes | autres pièces |
|------|--------|---------------|
| 1 =  | PVDF   | PVDF          |
| 2 =  | PP     | PP            |