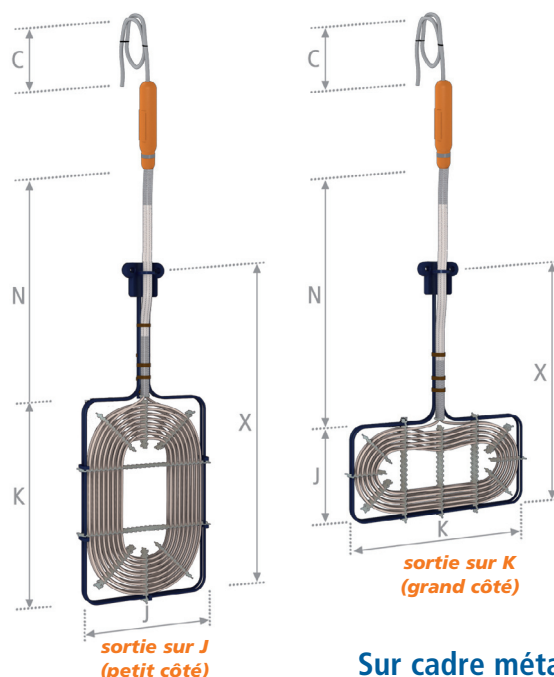


Installation en bord de cuve

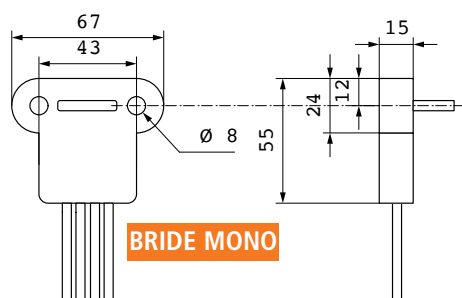
Le câble est enroulé aux formes et dimensions voulues puis maintenu en place par des bandes PVDF, PP ou FEP qui assurent un espace suffisant entre les spires. Ensuite l'enroulement est monté sur un cadre métallique revêtu PVDF, PP ou FEP ou sur un cadre inox.

Sécurité électrique : conformément à la norme EN 60519-1/2 le Galvatherm rentre dans la classe de protection 1. Un ruban de mise à la terre est spiralé sous le gainage Teflon® sur toute la longueur du câble et est relié en toute sécurité avec le conducteur de protection. En liaison avec un dispositif de protection à courant différentiel (30mA) on obtient ainsi une sécurité électrique maximale.

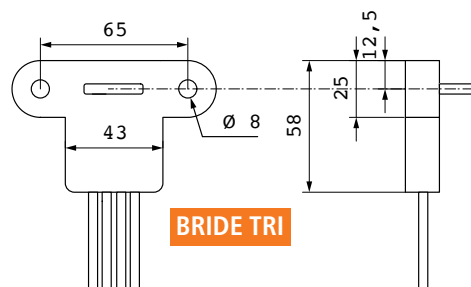
Montage disponible pour les thermoplongeurs de référence commençant par P30 (épaisseur 30 mm) , P40 (épaisseur 40 mm) et P90 (épaisseur 100 mm) **Maximum Cote X = 1800 mm**



Sur cadre métallique revêtu PP, PVDF, FEP ou cadre inox
Particulièrement adapté jusqu'à 6 kW



BRIDE MONO



BRIDE TRI

Options et Accessoires

Le thermoplongeur Galvatherm sert uniquement à chauffer des liquides

Rallongement des câbles



Câble de raccordement électrique C
de type H05 VV-F (PVC) ou H07 RN-F (Neopren)

Câble non chauffant N
pour sortie de cuve

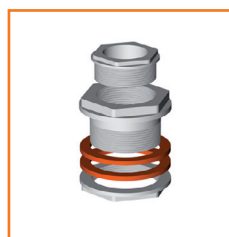
Protecteur amovible



Protecteur plastique perforé
PP ou PVDF

Réf en PP : PRPPP
Réf en PVDF : PRPPF

Presse-étoupe Ø75 mm



Prévoir 200 à 300 mm de jeu sur la longueur H (hauteur de montage sur N)

Réf en PP : PEPP
Réf en PVDF : PEPF

Plats montage B, références

Galvatherm®

Ce tableau donne les dimensions de la partie chauffante et ses références.

Les références commencent par P30, P40 ou P90. Ces 3 codes indiquent l'épaisseur de la partie chauffante.
P30 = épaisseur 30 mm / P40 = 40 mm / P90 = 90 mm

Toutes les dimensions sont données ± 10 mm.

Revêtement standard du câble : FEP mono couche. Autres revêtements, nous consulter.

THERMOPLONGEURS MONOPHASE					
KW	J x K	230V mono	KW	J x K	230V mono
0.5 kW	150 x 375	P30 03 05 2	4 kW	225 x 880	P30 07 40 2
	170 x 265	P30 04 05 2		260 x 700	P30 09 40 2
	185 x 210	P30 05 05 2		315 x 545	P30 12 40 2
	165 x 230	P40 03 05 2		330 x 515	P30 13 40 2
1 kW	150 x 605	P30 03 10 2		350 x 475	P30 14 40 2
	170 x 520	P30 04 10 2		385 x 435	P30 16 40 2
	185 x 365	P30 05 10 2		405 x 420	P30 17 40 2
	205 x 335	P30 06 10 2		205 x 810	P40 05 40 2
	220 x 290	P30 07 10 2		225 x 685	P40 06 40 2
	240 x 250	P30 08 10 2		245 x 595	P40 07 40 2
	165 x 395	P40 03 10 2		285 x 475	P40 09 40 2
	185 x 305	P40 04 10 2		310 x 435	P40 10 40 2
	205 x 255	P40 05 10 2		325 x 400	P40 11 40 2
	225 x 230	P40 06 10 2		345 x 375	P40 12 40 2
1.5 kW	165 x 680	P30 04 15 2	6 kW	275 x 990	P30 10 60 2
	205 x 425	P30 06 15 2		295 x 855	P30 11 60 2
	220 x 355	P30 07 15 2		310 x 825	P30 12 60 2
	240 x 315	P30 08 15 2		350 x 720	P30 14 60 2
	260 x 285	P30 10 15 2		365 x 645	P30 15 60 2
	185 x 375	P40 04 15 2		385 x 635	P30 16 60 2
	205 x 345	P40 05 15 2		405 x 625	P30 17 60 2
	225 x 275	P40 06 15 2		420 x 570	P30 18 60 2
	245 x 245	P40 07 15 2		440 x 550	P30 19 60 2
	245 x 245	P40 08 15 2		455 x 545	P30 20 60 2
2 kW	170 x 765	P30 04 20 2		475 x 540	P30 21 60 2
	185 x 635	P30 05 20 2		265 x 785	P40 08 60 2
	205 x 565	P30 06 20 2		305 x 635	P40 10 60 2
	220 x 475	P30 07 20 2		325 x 585	P40 11 60 2
	240 x 420	P30 08 20 2	350 x 550	P40 12 60 2	
	260 x 380	P30 09 20 2	365 x 505	P40 13 60 2	
	275 x 340	P30 10 20 2	390 x 470	P40 14 60 2	
	295 x 315	P30 11 20 2	405 x 455	P40 15 60 2	
	185 x 515	P40 04 20 2	425 x 425	P40 16 60 2	
	210 x 420	P40 05 20 2	300 x 300	P90 10 60 2	
	225 x 350	P40 06 20 2			
	245 x 305	P40 07 20 2			
	265 x 275	P40 08 20 2			
3 kW	205 x 925	P30 06 30 2			
	225 x 790	P30 07 30 2			
	240 x 690	P30 08 30 2			
	260 x 620	P30 09 30 2			
	275 x 555	P30 10 30 2			
	295 x 510	P30 11 30 2			
	315 x 460	P30 12 30 2			
	330 x 440	P30 13 30 2			
	345 x 410	P30 14 30 2			
	365 x 390	P30 15 30 2			
	370 x 385	P30 16 30 2			
	205 x 685	P40 05 30 2			
	225 x 575	P40 06 30 2			
	245 x 500	P40 07 30 2			
	265 x 445	P40 08 30 2			
	285 x 400	P40 09 30 2			
325 x 340	P40 11 30 2				
340 x 340	P40 12 30 2				

Liste des autres tensions disponibles en monophasé

- 110V monophasé : 0.5 kW, 1 kW, 1.5 kW, 2 kW
- 460V monophasé : 1 kW, 1.5 kW, 2 kW, 3 kW, 4 kW, 6 kW



THERMOPLONGEURS TRIPHASE

KW	J x K	230V tri	400V tri	KW	J x K	230V tri	400V tri		
1.5 kW	170 x 680	P30 04 15 4	P30 04 15 5	9 kW	400 x 975	P30 17 90 4	P30 17 90 5		
	205 x 475	P30 06 15 4	P30 06 15 5		435 x 870	P30 19 90 4	P30 19 90 5		
	225 x 440	P30 07 15 4	P30 07 15 5		475 x 800	P30 21 90 4	P30 21 90 5		
	240 x 360	P30 08 15 4	P30 08 15 5		490 x 790	P30 22 90 4	P30 22 90 5		
	280 x 340	P30 10 15 4	P30 10 15 5		525 x 720	P30 24 90 4	P30 24 90 5		
	185 x 380	P40 04 15 4	P40 04 15 5		545 x 705	P30 25 90 4	P30 25 90 5		
	205 x 375	P40 05 15 4	P40 05 15 5		565 x 695	P30 26 90 4	P30 26 90 5		
	225 x 325	P40 06 15 4	P40 06 15 5		600 x 675	P30 28 90 4	P30 28 90 5		
	245 x 275	P40 07 15 4	P40 07 15 5		345 x 890	P40 12 90 4	P40 12 90 5		
	270 x 270	P40 08 15 4	P40 08 15 5		385 x 775	P40 14 90 4	P40 14 90 5		
	195 x 195	P90 05 15 4	P90 05 15 5		405 x 730	P40 15 90 4	P40 15 90 5		
	3 kW	205 x 905	P30 06 30 4		P30 06 30 5	12 kW	430 x 1075	P30 18 12 4	P30 18 12 5
		225 x 910	P30 07 30 4		P30 07 30 5		440 x 1070	P30 19 12 4	P30 19 12 5
		240 x 700	P30 08 30 4		P30 08 30 5		510 x 885	P30 23 12 4	P30 23 12 5
260 x 705		P30 09 30 4	P30 09 30 5	585 x 785	P30 27 12 4		P30 27 12 5		
275 x 580		P30 10 30 4	P30 10 30 5	385 x 915	P40 14 12 4		P40 14 12 5		
295 x 575		P30 11 30 4	P30 11 30 5	405 x 860	P40 15 12 4		P40 15 12 5		
315 x 490		P30 12 30 4	P30 12 30 5	425 x 800	P40 16 12 4		P40 16 12 5		
330 x 465		P30 13 30 4	P30 13 30 5	465 x 740	P40 18 12 4		P40 18 12 5		
350 x 450		P30 14 30 4	P30 14 30 5	485 x 705	P40 19 12 4		P40 19 12 5		
370 x 410		P30 15 30 4	P30 15 30 5	505 x 680	P40 20 12 4		P40 20 12 5		
380 x 395		P30 16 30 4	P30 16 30 5	545 x 625	P40 22 12 4		P40 22 12 5		
205 x 735		P40 05 30 4	P40 05 30 5	585 x 595	P40 24 12 4		P40 24 12 5		
230 x 615		P40 06 30 4	P40 06 30 5	410 x 410	P90 16 12 4		P90 16 12 5		
250 x 545		P40 07 30 4	P40 07 30 5	15 kW	430 x 1245		P30 18 13 4	P30 18 13 5	
265 x 470		P40 08 30 4	P40 08 30 5		445 x 1235		P30 19 13 4	P30 19 13 5	
285 x 420		P40 09 30 4	P40 09 30 5		465 x 1140		P30 20 13 4	P30 20 13 5	
325 x 360		P40 11 30 4	P40 11 30 5		485 x 1125		P30 21 13 4	P30 21 13 5	
340 x 340		P40 12 30 4	P40 12 30 5		500 x 1045		P30 22 13 4	P30 22 13 5	
250 x 250		P90 07 30 4	P90 07 30 5		520 x 1030		P30 23 13 4	P30 23 13 5	
4.5 kW	240 x 905	P30 08 45 4	P30 08 45 5		540 x 1035	P30 24 13 4	P30 24 13 5		
	275 x 750	P30 10 45 4	P30 10 45 5		555 x 950	P30 25 13 4	P30 25 13 5		
	295 x 730	P30 11 45 4	P30 11 45 5		575 x 940	P30 26 13 4	P30 26 13 5		
	315 x 625	P30 12 45 4	P30 12 45 5		595 x 925	P30 27 13 4	P30 27 13 5		
	350 x 535	P30 14 45 4	P30 14 45 5		375 x 1125	P40 13 13 4	P40 13 13 5		
	370 x 520	P30 15 45 4	P30 15 45 5		395 x 1055	P40 14 13 4	P40 14 13 5		
	385 x 505	P30 16 45 4	P30 16 45 5		415 x 1000	P40 15 13 4	P40 15 13 5		
	405 x 460	P30 17 45 4	P30 17 45 5		435 x 940	P40 16 13 4	P40 16 13 5		
	420 x 440	P30 18 45 4	P30 18 45 5		455 x 890	P40 17 13 4	P40 17 13 5		
	265 x 595	P40 08 45 4	P40 08 45 5		475 x 850	P40 18 13 4	P40 18 13 5		
	285 x 535	P40 09 45 4	P40 09 45 5		495 x 810	P40 19 13 4	P40 19 13 5		
	305 x 480	P40 10 45 4	P40 10 45 5		515 x 780	P40 20 13 4	P40 20 13 5		
	325 x 445	P40 11 45 4	P40 11 45 5		535 x 750	P40 21 13 4	P40 21 13 5		
	345 x 425	P40 12 45 4	P40 12 45 5	555 x 725	P40 22 13 4	P40 22 13 5			
	365 x 395	P40 13 45 4	P40 13 45 5	575 x 700	P40 23 13 4	P40 23 13 5			
	380 x 380	P40 14 45 4	P40 14 45 5	595 x 690	P40 24 13 4	P40 24 13 5			
	265 x 265	P90 09 45 4	P90 09 45 5	615 x 660	P40 25 13 4	P40 25 13 5			
6 kW	275 x 990	P30 10 60 4	P30 10 60 5	635 x 640	P40 26 13 4	P40 26 13 5			
	295 x 855	P30 11 60 4	P30 11 60 5	450 x 450	P90 17 13 4	P90 17 13 5			
	310 x 825	P30 12 60 4	P30 12 60 5	<div style="border: 2px solid orange; border-radius: 15px; padding: 10px; text-align: center;"> <p>Pour la construction de la référence, voir page suivante.</p> <p>Autre tension disponible : 460V triphasé : 3 kW, 4.5 kW, 6 kW, 9 kW, 12 kW, 15 kW</p> </div>					
	350 x 720	P30 14 60 4	P30 14 60 5						
	365 x 645	P30 15 60 4	P30 15 60 5						
	385 x 635	P30 16 60 4	P30 16 60 5						
	405 x 625	P30 17 60 4	P30 17 60 5						
	420 x 570	P30 18 60 4	P30 18 60 5						
	440 x 550	P30 19 60 4	P30 19 60 5						
	455 x 545	P30 20 60 4	P30 20 60 5						
	475 x 540	P30 21 60 4	P30 21 60 5						
	265 x 785	P40 08 60 4	P40 08 60 5						
	305 x 635	P40 10 60 4	P40 10 60 5						
	325 x 585	P40 11 60 4	P40 11 60 5						
	350 x 550	P40 12 60 4	P40 12 60 5						
	365 x 505	P40 13 60 4	P40 13 60 5						
	390 x 470	P40 14 60 4	P40 14 60 5						
	405 x 455	P40 15 60 4	P40 15 60 5						
	425 x 425	P40 16 60 4	P40 16 60 5						
300 x 300	P90 10 60 4	P90 10 60 5							

Construction du numéro de référence

P30	03	05	2	J	F	0	0	B	1
code épaisseur	code J x K	code puissance	code voltage	code sortie	code câble	longueur N code	longueur C code	code montage	matériaux montage
P30	03	05 = 0.5 kW	1 = 110V M	J = petit côté	F	0 = 1m	0 = 1m	B	1
P40	04	10 = 1 kW	2 = 230V M	K = grand côté	G	1 = 1,5m	1 = 1,5m		2
P90	...	15 = 1.5 kW	3 = 460V M		P	2 = 2 m	2 = 2 m		4
		20 = 2 kW	4 = 230V T		D	3 = 2,5m	3 = 2,5m		5
		30 = 3 kW	5 = 400V T			4 = 3m	4 = 3m		6
		40 = 4 kW	6 = 460V T			5 = 3,5m	5 = 3,5m		7
		45 = 4.5 kW				6 = 4m	6 = 4m		8
		60 = 6 kW				7 = 4,5m	7 = 4,5m		
		90 = 9 kW				8 = 5m	8 = 5m		
		12 = 12 kW				9 = sup.5m	9 = sup.5m		
		13 = 15 kW							

Détail du code câble

- F** = FEP mono couche 1 W/cm²
- G** = FEP double couche 1 W/cm²
- P** = PFA mono couche 1 W/cm²
- D** = PFA double couche 1 W/cm²

Détail du code montage

- B** = cadre métallique + bride

Détail matériaux montage

code	cadre	bandes	autres pièces
1	= PVDF	PVDF	PVDF
2	= PP	PP	PP
4	= FEP	FEP	PVDF
5	= FEP	FEP	PP
6	= PVDF	FEP	PVDF
7	= PP	FEP	PP
8*	= inox	FEP	PP

* Nous consulter