

Adaptés à toutes les configurations classiques de cuve en offrant une très grande surface d'échange dans un encombrement minimum.

Installation en fond de cuve

Appareil composé d'un câble électrique spécial qui ne chauffe que sur une certaine longueur : la partie qui doit être immergée en permanence.

Ce câble est composé d'une résistance chauffante enrobée d'isolants électriques et thermiques sur lesquels est co-extrudé un gainage Teflon®.

Le câble est enroulé aux formes et dimensions voulues puis maintenu en place par des bandes PVDF ou PP qui assurent un espace suffisant entre les spires. Ensuite l'enroulement est monté sur un jonc plastique en PVDF ou PP.

Sécurité électrique : conformément à la norme EN 60519-1/2 le Galvatherm rentre dans la classe de protection 1. Un ruban de mise à la terre est spiralé sous le gainage Teflon® sur toute la longueur du câble et est relié en toute sécurité avec le conducteur de protection. En liaison avec un dispositif de protection à courant différentiel (30mA) on obtient ainsi une sécurité électrique maximale.



Montage disponible pour les thermoplongeurs de diamètre 85 mm et 120 mm

A = partie chauffante

X = hauteur hors-tout

La cote X ne peut pas excéder 1800 mm

Sur structure jonc plastique (Ø 20 mm) en PP ou PVDF

Options et Accessoires

Le thermoplongeur Galvatherm sert uniquement à chauffer des liquides

Rallongement des câbles



Câble de raccordement électrique C
de type H05 VV-F (PVC) ou H07 RN-F (Neopren)

Câble non chauffant N
pour sortie de cuve

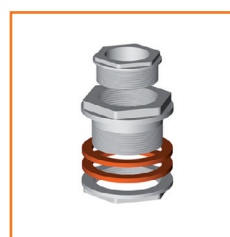
Protecteur amovible



Protecteur plastique perforé
en PP uniquement
pour C85 et C12

Réf : PRCPP

Presse-étoupe Ø75 mm



Prévoir 200 à 300 mm de jeu sur la longueur H (hauteur de montage sur N)

Réf en PP : PEPP
Réf en PVDF : PEPF

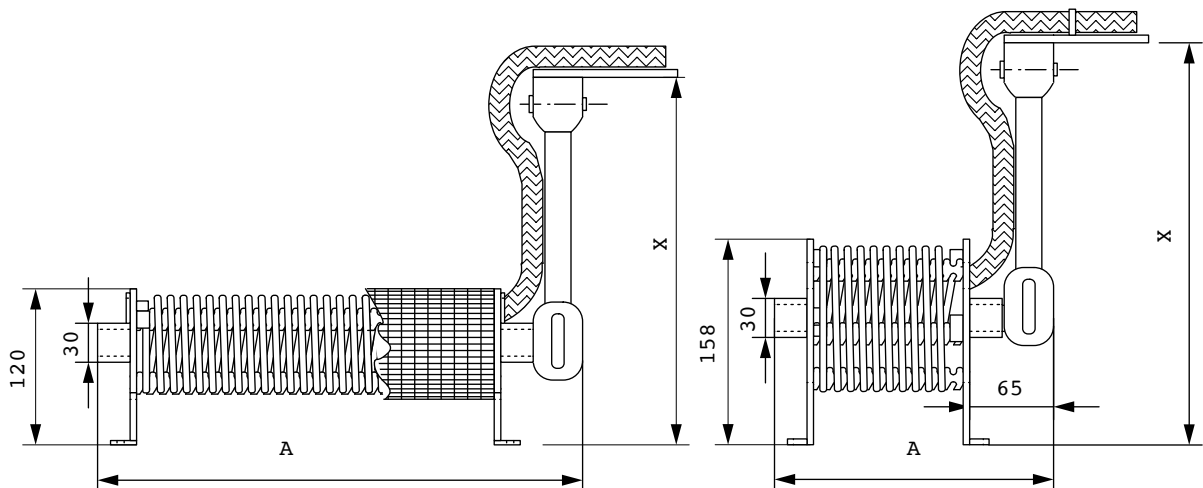
Monophasé					Triphasé				
kW		ØD	A	230V	kW	ØD	A	230V	400V
MONTAGE P									
0.5 kW	Mono	85	225	C85052	1.5 kW	Tri	85	505	C85154 C85155
1 kW	Mono	85	320	C85102	3 kW	Tri	85	815	C85304 C85305
1.5 kW	Mono	85	370	C85152	4.5 kW	Tri	85	960	C85454 C85455
2 kW	Mono	85	450	C85202	4.5 kW	Tri	125	630	C12454 C12455
3 kW	Mono	85	680	C85302	6 kW	Tri	85	1200	C85604 C85605
4 kW	Mono	85	790	C85402	6 kW	Tri	125	780	C12604 C12605
6 kW	Mono	85	1200	C85602	9 kW	Tri	125	1200	C12904 C12905
6 kW	Mono	125	780	C12602	12 kW	Tri	125	1380	C12124 C12125
					15 kW	Tri	125	1590	C12135

ØD = diamètre extérieur
 A = longueur partie chauffante hors-tout
 Toutes les dimensions sont données ± 10 mm

Autre tension disponible :

- 110V Mono : de 0.5 kW à 2 kW
- 460V Mono : de 1 kW à 6 kW
- 460V triphasé : de 3 kW à 15 kW
- Revêtement standard du câble : FEP mono couche.

Autres revêtements, nous consulter pour le choix. Pour la construction de la référence, voir page suivante.



C85 (ø 85 mm)

C12 (ø 125 mm)

Construction du numéro de référence

C85	00	05	2	0	F	0	0	S	1
code diamètre	code dim.	code puissance	code voltage	0	code câble	longueur N code	longueur C code	code montage	matériaux montage
C85 = 85 mm C12 = 125 mm	00	05 = 0.5 kW 10 = 1 kW 15 = 1.5 kW 20 = 2 kW 30 = 3 kW 40 = 4 kW 45 = 4.5 kW 60 = 6 kW 90 = 9 kW 12 = 12 kW 13 = 15 kW	1 = 110V M 2 = 230V M 3 = 460V M 4 = 230V T 5 = 400V T 6 = 460V T	0	F G P D	0 = 1m 1 = 1,5m 2 = 2 m 3 = 2,5m 4 = 3m 5 = 3,5m 6 = 4m 7 = 4,5m 8 = 5m 9 = sup.5m	0 = 1m 1 = 1,5m 2 = 2 m 3 = 2,5m 4 = 3m 5 = 3,5m 6 = 4m 7 = 4,5m 8 = 5m 9 = sup.5m	P	1 2

Détail du code câble

- F = FEP mono couche 1 W/cm²
- G = FEP double couche 1 W/cm²
- P = PFA mono couche 1 W/cm²
- D = PFA double couche 1 W/cm²

Détail du code montage

P = perpendiculaire

Détail matériaux montage

code	bandes	autres pièces
1 =	PVDF	PVDF
2 =	PP	PP