

# Régulateur-tige de température ROTKOPF (STRu ...)

Les cannes régulatrices de température ROTKOPF offrent une solution très économique pour réaliser une régulation de température de liquides, car elles intègrent le capteur de température et le mécanisme thermostatique dans un même appareil. Une variation de température provoque par variation de volume dans un système de mesure rempli de liquide (régulateur à tube capillaire) le mouvement d'une membrane qui, à son tour, actionne un contact inverseur qui met en et hors circuit le chauffage en fonction de la température réglée.

Le réglage de la température de consigne s'effectue par un bouton tournant sur la boîte à bornes.

Les tensions supérieures à 230 V et/ou les puissances de plus de 2,3 kW doivent être commutées par un relais de puissance externe.

Le régulateur comporte en standard une boîte à bornes BC (Ø93 mm) en PP. Elle répond au degré de protection IP 65 (étanche aux jets d'eau) selon EN 60529.

Lorsqu'elle est exposée à de hautes températures (température du bain >80°C) ou à des produits chimiques fortement oxydants (par ex. électrolyte au chrome ou solutions de HNO<sub>3</sub>), la boîte à bornes devrait être du type BC/L en PVDF.

## Spécification des matières standard

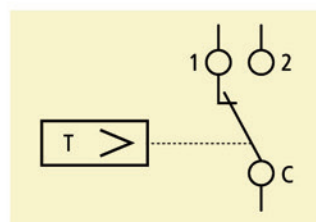
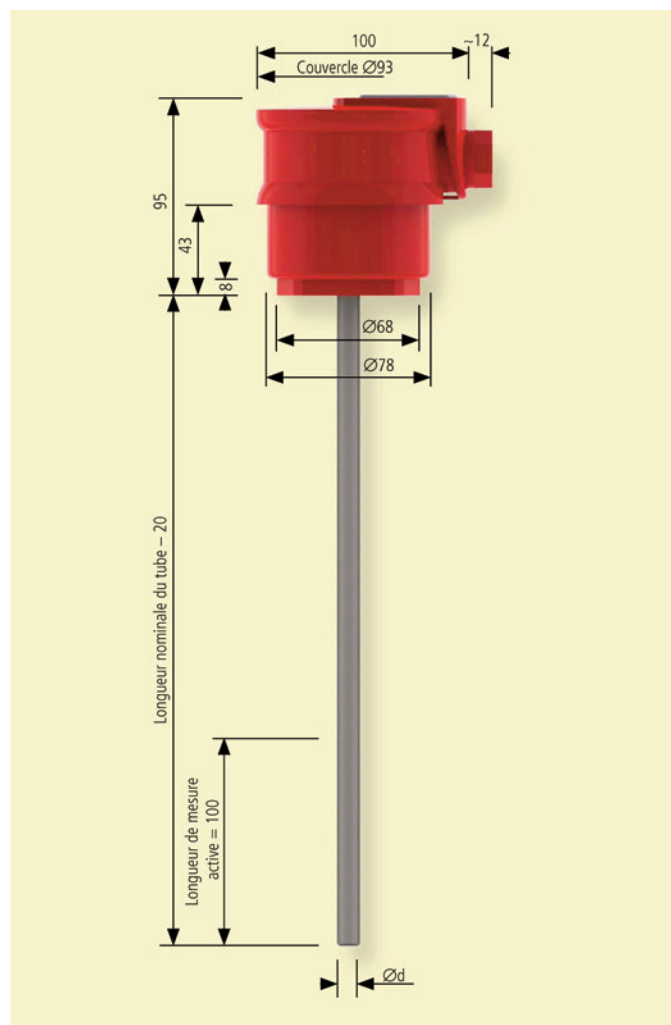
Matière du tube plongeur	Lettre-repère	Ød	Température d'emploi max. (°C)
Acier inox (n° mat. 316 TI)	B	11	100
Polypropylène (PP)	F	16	90
TEFLON-PTFE	G	12	100
Fluorure de polyvinylidène (PVDF)	L	16	100



Réglage de la température sur la boîte à bornes

## Caractéristiques techniques du régulateur STRu

Etendue de régulation	0...120°C
Contacts	1 inverseur
Puissance de commut.	max. 2,3 kW (10 A / 230 V≈)
Hystérésis	± 6 K
Variation min. de temp.	2 K / min
Long. nominale min. tube plongeur	200 mm
Long. nominale max. tube plongeur	1000 mm



Branchement du régulateurs

La canne régulatrice de température peut être fixée moyennant le support HB (PP) ou HB/L (PVDF), la manchette d'encastrement EM ou la manchette de maintien HM. Une fixation par bride et raccord fileté est également possible. Pour ouvrir et fermer la boîte à bornes, il est conseillé d'utiliser la clé de montage SB.

Teflon est une marque de DuPont.